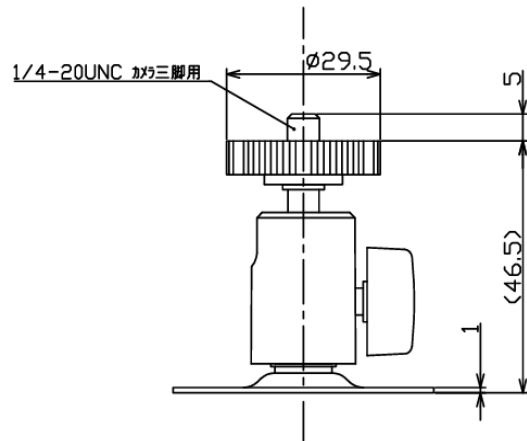
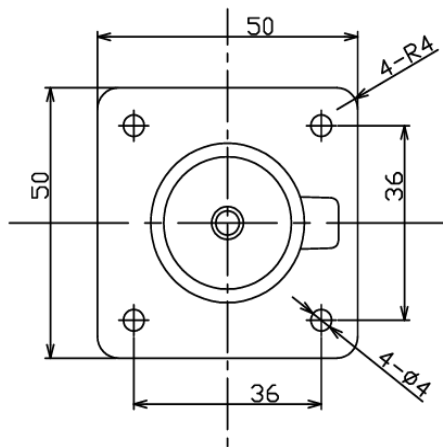


仕様

製品名	MS50
主素材	アルミニウム
ネジ	U 1/4
外形寸法	50(W) × 50(H) × 50(D) mm
重量	約90g

※本仕様は改良のため予告無く変更する場合があります。

外形寸法図

可動範囲
