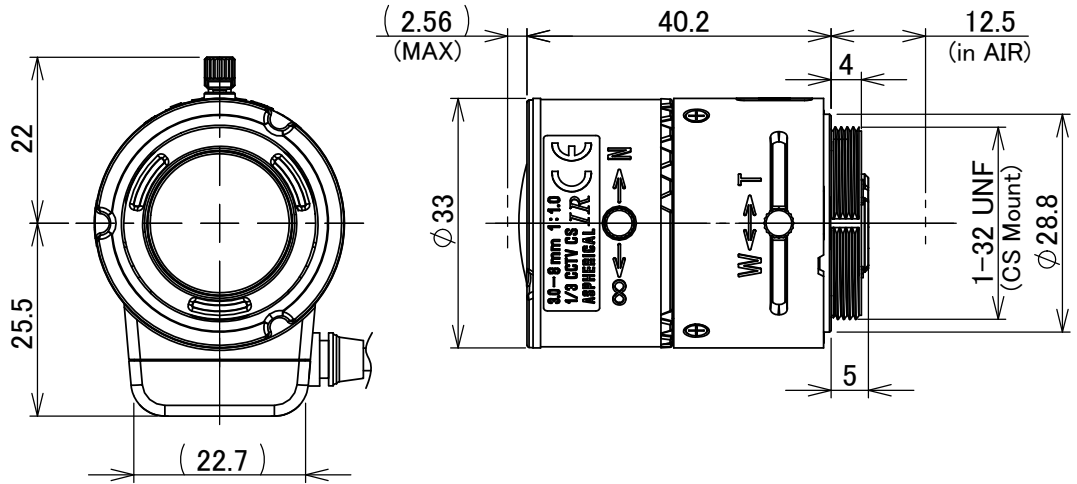
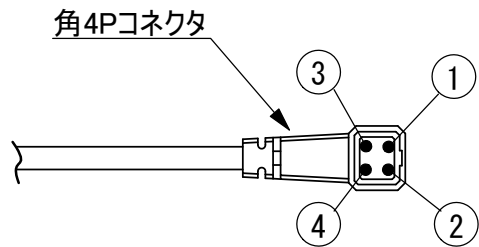


# 13VG308ASIR II



Imager Size	イメージャーサイズ	1/3"
Mount Type	マウント	CS
Focal Length	焦点距離	3.0 ~ 8 mm
Aperture Range	絞り範囲	F/1.0 ~ 360
Field of View Angle (Horizontal × Vertical) 画角 (水平 × 垂直)	1/3" Wide	92.5° × 68.0°
	1/3" Tele	35.7° × 26.8°
	1/4" Wide	68.0° × 50.4°
	1/4" Tele	26.8° × 20.1°
Focusing Range	フォーカス範囲	0.2m ~ ∞
Operation 操作方法	Focus フォーカス	Manual w/lock 手動ロック付
	Zoom ズーム	Manual w/lock 手動ロック付
	Iris アイリス	DC Auto Iris DC オートアイリス
Filter Size	フィルターネジ径	-----
Back Focal Distance	バックフォーカス	Wide : 7.69mm (in air) Tele : 13.72mm (in air)
Wave Length	対応波長	Visible Light ~ Near Infrared 可視光域 ~ 近赤外域
Operating Voltage	作動電圧	OPEN : 3.0V CLOSE : 0.7V
Weight	重量	45 g ± 4 g
Operating Temperature	動作温度範囲	-20°C ~ +60°C
Wiring Diagram	配線図	

PIN	Coil Function 巻線
1	Cont (-)
2	Cont (+)
3	Drive (+)
4	Drive (-)



※仕様はお断りなく変更する場合があります。  
Specifications subjected to change without any notice.