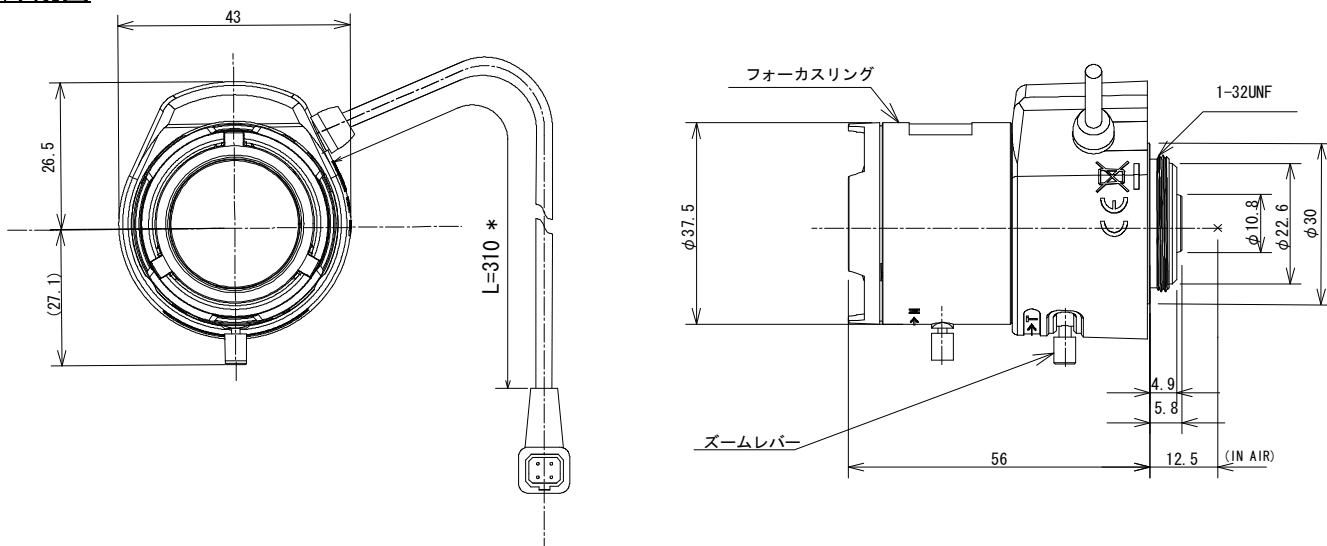


TG4Z2813FCS-IR-2

4倍 2.8mm-12mm F1.3 Day & Night
 1/3型カメラ用 パリフォーカル 自動絞りレンズ DCタイプ
 CSマウント

型名	TG4Z2813FCS-IR-2			レンズ	前玉	φ23.0mm	
焦点距離	2.8mm - 12mm			有効径	後玉	φ7.4mm	
最大口径比	1:1.3			バック	テレ	19.2mm	
画面サイズ	4.8mm x 3.6mm (φ6mm)			フォーカス	ワイド	7.2mm	
作動範囲	アイリス	F1.3 - F360		フランジバック		12.5mm	
	フォーカス	0.3m - Inf.		マウント		CSマウント	
	ズーム	2.8mm - 12mm		フィルターサイズ		-	
操作方法	アイリス	自動(DCタイプ)		外形寸法		φ37.5mm x 48mm x 56mm	
	フォーカス	手動		質量		65 g	
	ズーム	手動					
包括角度	対角	1/3型	133.0° - 29.7°	1/4型	95.0° - 22.3°		
	水平		102.2° - 23.7°		74.2° - 17.8°		
	垂直		74.2° - 17.8°		54.7° - 13.3°		
ガルバノメータ	駆動コイル	190Ω / 20°C					
	制動コイル	855Ω / 20°C					
作動温度範囲	-10°C - +50°C						

外観図



*: 90mm、120mm ケーブル可能

接続図

		Pin No.		
1	茶	制動コイル(-)		
2	赤	制動コイル(+)		
3	黄	駆動コイル(+)		
4	橙	駆動コイル(-)		